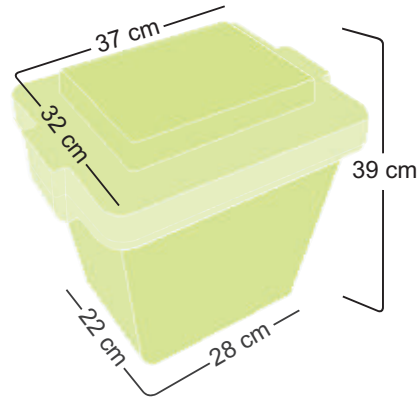


### Ventajas y beneficios en su uso



**Versatilidad.** El práctico e innovador diseño de la hielera Alfa-Gamma<sup>MR</sup> te permite llevarla contigo en cualquier ocasión, resolviendo tus necesidades de almacenamiento de productos que requieran refrigeración.

### Medidas



<b>Densidad</b>
24L

<b>Capacidad</b>
21 Lts.



**Gran capacidad,** lo cual soluciona tus problemas de espacio para almacenar y llevar contigo lo que quieras, incluso envases de refresco de 2 Lts.

Descubre **la diferencia** entre  
**ENFRIAR** y *Disfrutar*



**Tapa charola.** El diseño innovador de su tapa-charola le permite sobresalir de otras hileras convencionales brindandote mayor comodidad al momento de disfrutar tus bebidas.



**Asesoría Técnica**  
Tipo de servicios:

- a).- Planos estructurales.
- b).- Croquis.
- c).- Cuantificaciones rápidas de material.
- d).- Memorias de cálculo.
- e).- Soporte telefónico.

**PLANTAS**

**LAGUNA**  
(871) 759-09-50 al 53  
g.sanchez@alfagamma.com.mx

**TIJUANA**  
Líneas / México  
(664) 623-51-91 / 92  
Líneas / U.S.A.  
(626) 334-53-58  
(626) 777-19-01  
a.acuna@alfagamma.com.mx

**CULIACÁN**  
(667) 760-44-10/20  
i.puente@alfagamma.com.mx

**OFICINAS DE VENTAS**

**SALTILLO**  
(871) 759-09-50 al 53  
m.corral@alfagamma.com.mx

**MÉXICO**  
(55) 5511-7828  
(55) 5207-6891  
h.labastida@alfagamma.com.mx

**CENTRO DE DISTRIBUCION**

**HERMOSILLO**  
(662) 118-01-39/40/41  
c.hernandez@alfagamma.com.mx

**JUÁREZ**

(656) 687-35-60/61  
m.soto@alfagamma.com.mx

**AGUASCALIENTES**

(449) 910-64-60 al 69  
m.rodriguez@alfagamma.com.mx

**MONTERREY**

(81) 8145-0608 /09/10  
j.navarro@alfagamma.com.mx

**PUEBLA**

(222) 281-07-93  
263-13-11  
263-28-19  
p.martinez@alfagamma.com.mx

**MAZATLÁN**

(667) 760-44-10 / 20  
l.osuna@alfagamma.com.mx

**GUADALAJARA**

(449) 910-64-60 al 69  
r.marquez@alfagamma.com.mx



### Imprime tu logo

Incrementa tus ventas y refuerza la imagen de tu empresa o negocio imprimiendo tu logo en la parte superior de la tapa o partes laterales de la hielera.

Áreas de impresión:

Tapa: 25.5 x 20cm

Lateral: 26 x 16 cm